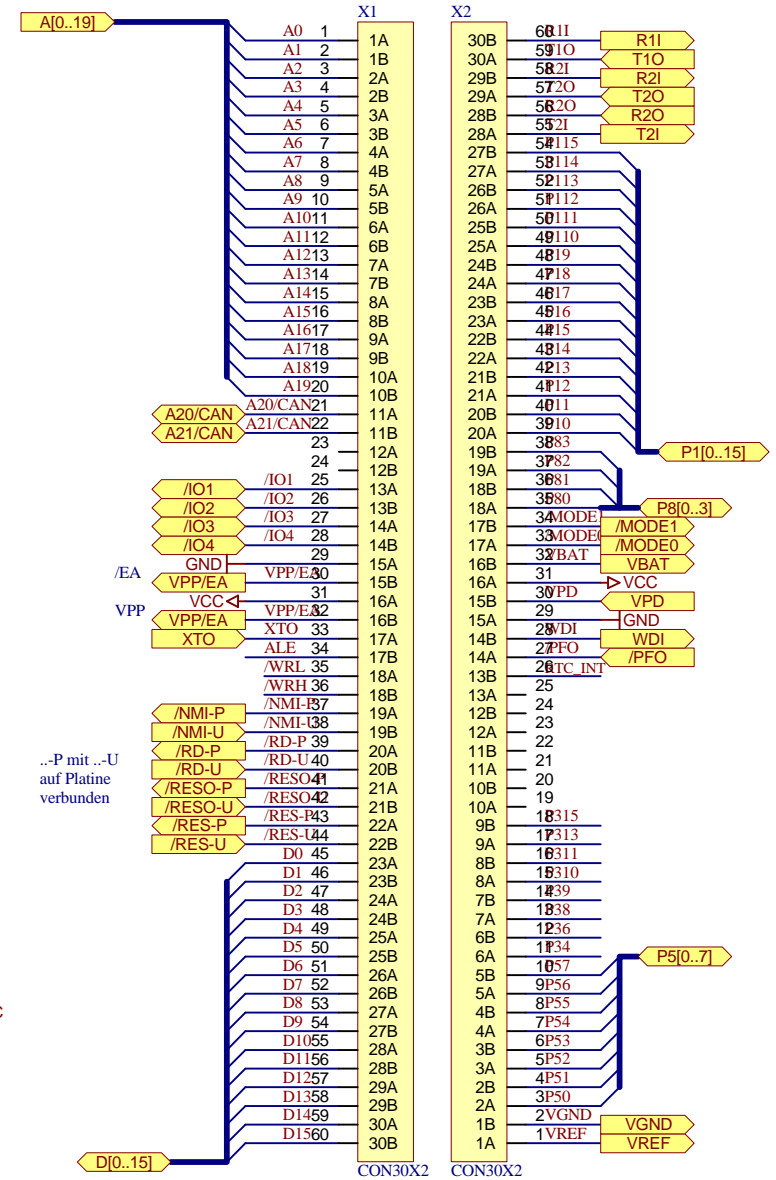
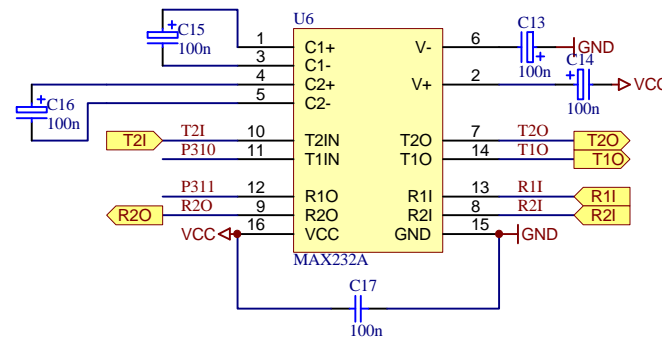
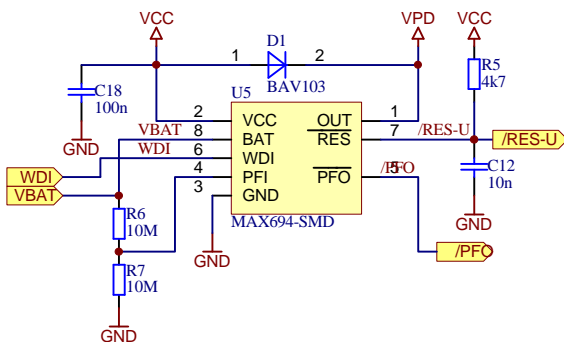
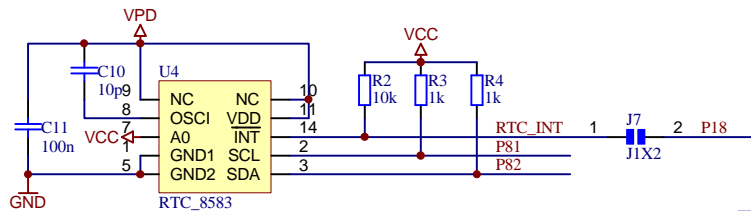
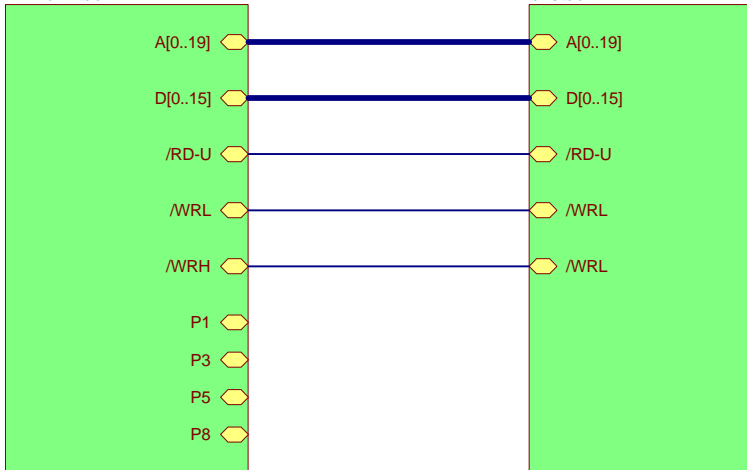


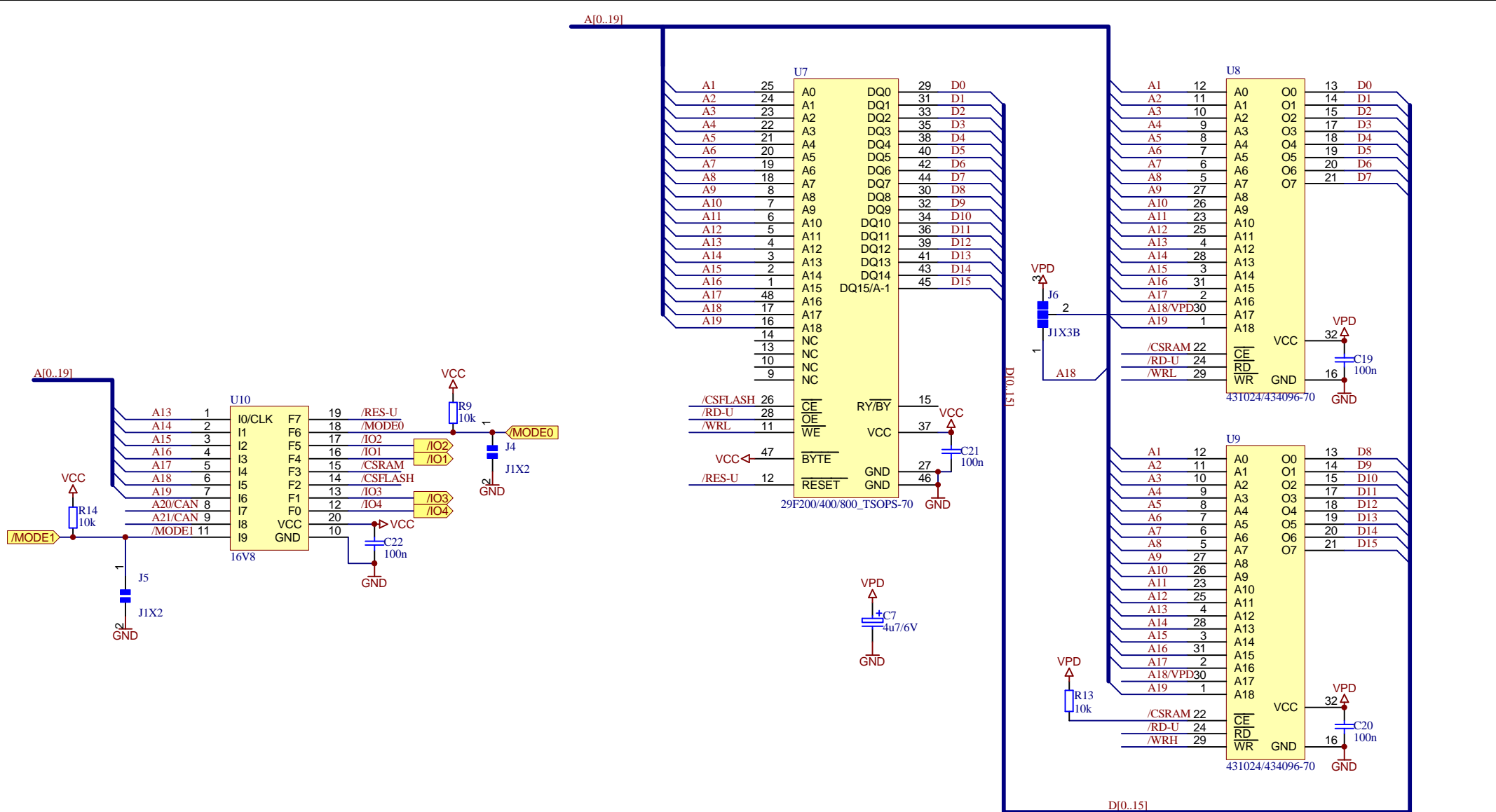
MEMORY  
MEMORY.SCH

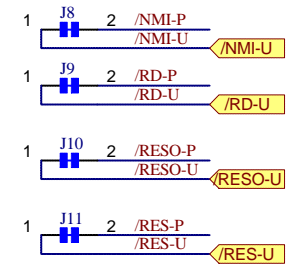
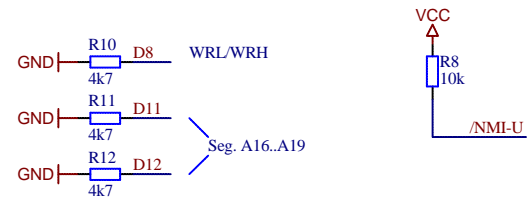
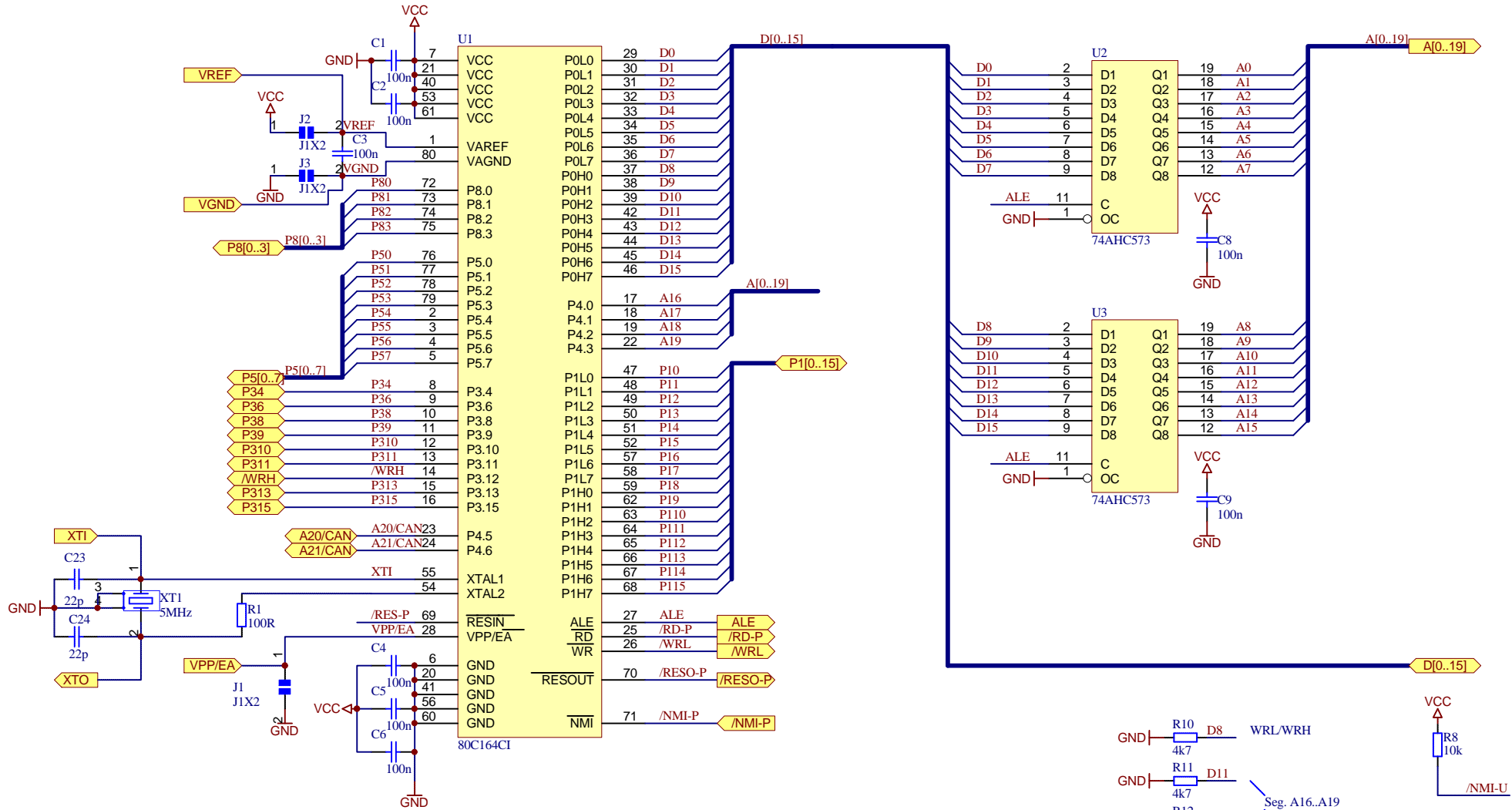
CPU  
CPU.SCH



..P mit ...U  
auf Platine  
verbunden

		PHYTEC Messtechnik GmbH Robert-Koch-Straße 39 D-55129 Mainz			
		Projekt: nanoMODUL-164	Department: Entwicklung Author: J.Kilb		
File: D:\nM-164\NM164.DDB - Documents\NM164.SCH	5-Jul-2000	09:02:44	PCB-No.: 1134.1-002	Revision: 1.0	Sheet 0 of 3





		PHYTEC Messtechnik GmbH Robert-Koch-Straße 39 D-55129 Mainz	
		Projekt: nanoMODUL-164 (CPU) Department: Entwicklung Author: J.Kilb	
File: D:\nm-164\NM164.DDB - Documents\CPU.SCH 5-Jul-2000 09:02:55 PCB-No.: 1134.1-002		Revision: 1.0 Sheet 1 of 3	